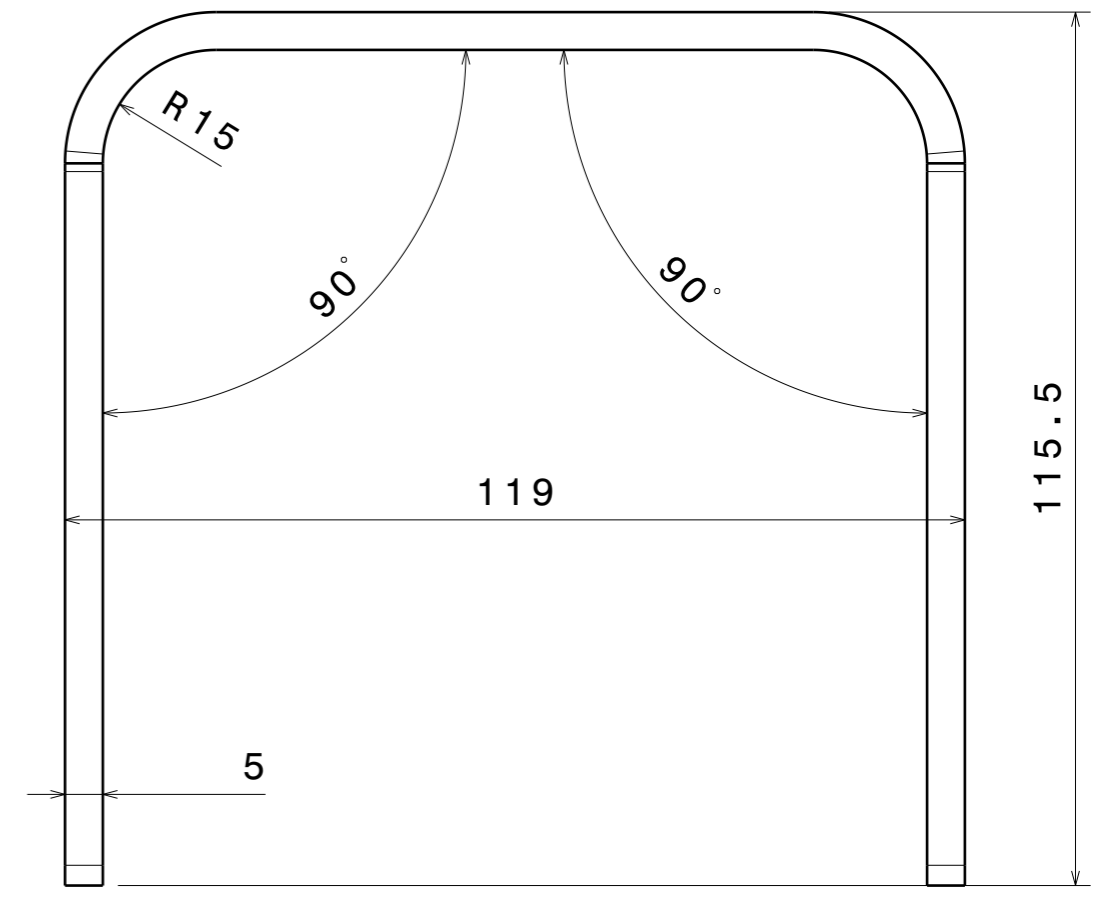
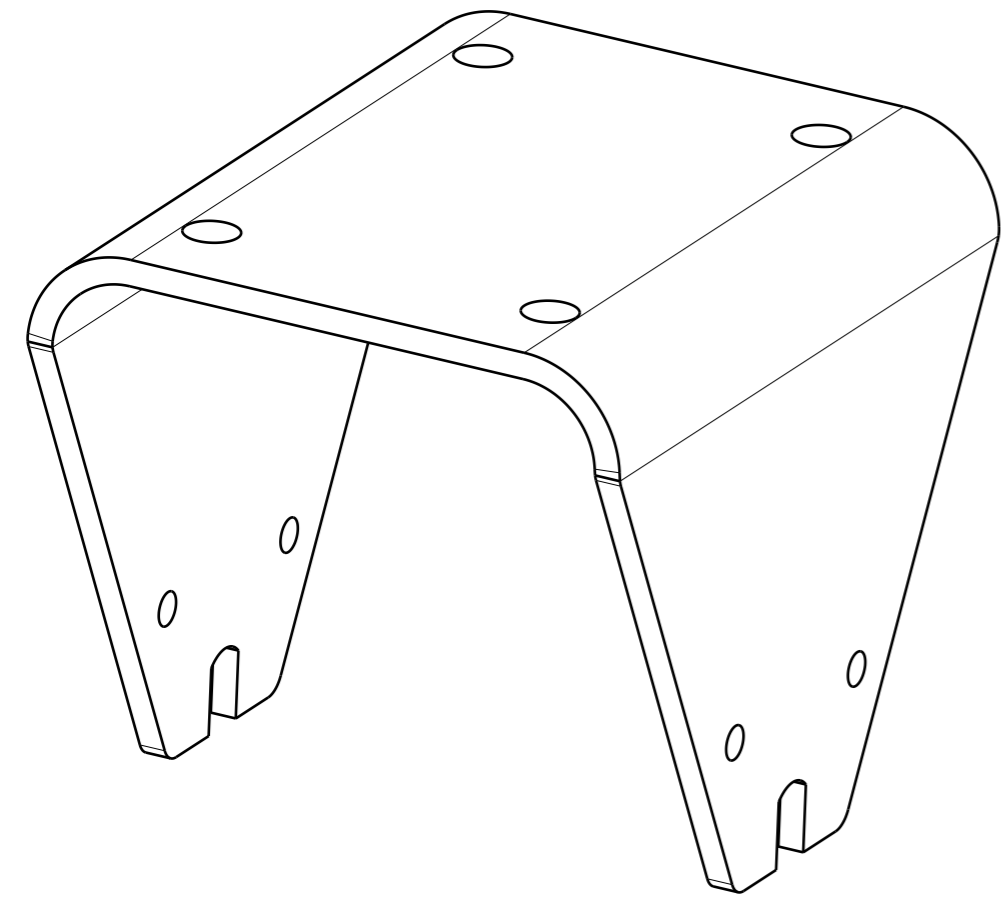


Vue dépliée
Echelle : 1:1

Support roue industrielle
600W diam 160 et 165mm.
Plaque inox epaisseur 5mm.



Vue de face
Echelle : 1:1



Vue isométrique
Echelle : 3:4