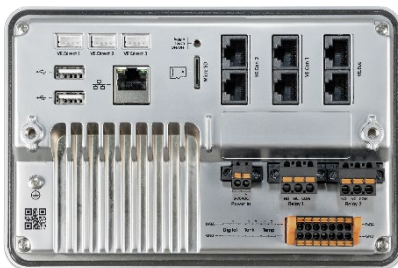
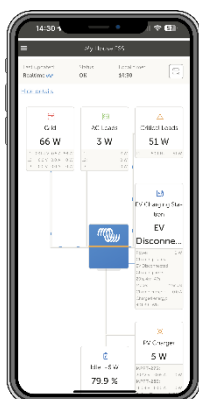




Ekrano GX avant et arrière



Accessoires inclus avec l'Ekrano GX



Ekrano GX : centre de communication

L'Ekrano GX représente la nouvelle génération de la gamme de produits GX. Avec son éventail complet de connexions et d'interfaces ainsi qu'un écran tactile intégré de 7 pouces, il est le dispositif GX le plus puissant à ce jour et vous permet de toujours garder un contrôle parfait sur votre système, où que vous soyez, et d'en maximiser les performances. Accédez simplement à votre système via notre [portail Victron Remote Management \(VRM\)](#), ou accédez-y directement en utilisant l'écran tactile intégré, un écran multifonctions (MFD) ou notre [application VictronConnect](#) grâce à son point d'accès WiFi. L'Ekrano GX est également le successeur du Color Control GX.

Écran tactile intégré de 7 pouces

L'écran tactile de 7 pouces offre une vue d'ensemble instantanée de votre système et vous permet d'ajuster les paramètres. La fonction tactile peut être désactivée (ou activée) à l'aide d'un bouton encastré à l'arrière afin d'empêcher toute utilisation non autorisée. Lorsqu'il est monté à l'aide du support en acier fourni, l'écran est étanche de l'extérieur.

Console à distance sur VRM

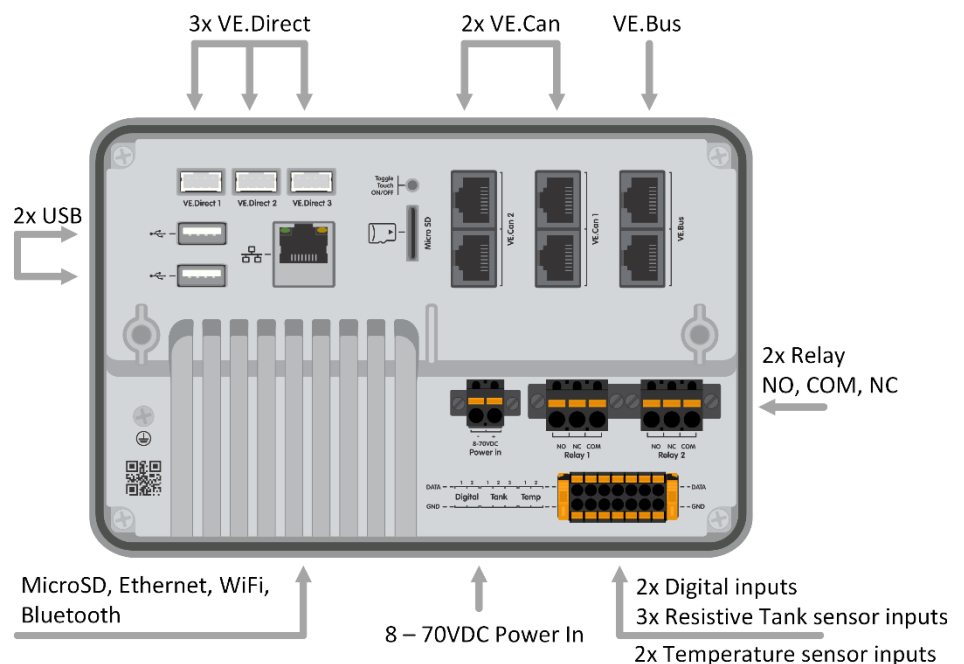
Surveillez, contrôlez et configurez l'Ekrano GX à distance, via Internet, comme si vous étiez devant l'appareil, à l'aide de la console à distance. Cette fonctionnalité est également disponible via le réseau local LAN ou via le point d'accès WiFi intégré de l'Ekrano GX.

Une supervision et un contrôle parfaits

Surveillez instantanément l'état de charge de la batterie, la consommation d'énergie et la production d'énergie provenant de votre système photovoltaïque, du générateur ou du secteur, ou vérifiez le niveau des réservoirs et les relevés de température. Contrôlez facilement la limite de courant d'entrée de la prise de quai, démarrez et arrêtez (automatiquement) le ou les générateurs, et modifiez tous les paramètres pour optimiser le système. Réagissez aux alertes, effectuez des contrôles diagnostiques et résolvez les problèmes à distance.

Simplicité de configuration et de montage

L'Ekrano GX s'installe facilement via une découpe pour un montage sur panneau encastré et comprend un support en acier et des ressorts pour un montage sur panneau à trous borgnes. Tous les ports sont facilement accessibles par l'arrière. Les borniers d'alimentation et de relais peuvent être vissés en place et le bornier IO est doté d'une pince de fixation rapide pour un accès facile. La fonction Bluetooth permet une connexion et une configuration rapides via notre application VictronConnect.





Sonde de température pour les appareils Quattro, MultiPlus et GX (par exemple Ekran GX) en tant qu'accessoire supplémentaire.

Ekran GX ^[1]	
Tension d'alimentation	8 – 70 VCC
Consommation électrique écran allumé (luminosité à 100 %)	6,2 W à 12 V 6,6 W à 24 V 7,4 W à 48 V
Consommation électrique écran éteint	2,6 W à 12 V 3,0 W à 24 V 3,7 W à 48 V
Relais	2 x NO/NC ^[2] CC jusqu'à 30 VCC : 3 A CA : 1 A, 125 VCA
Ports de communication	
Ports VE.Direct (toujours isolés)	3 (nombre max. de périphériques VE.Direct : 25) ^[7]
VE.Bus (toujours isolés)	1 bus avec 2 prises RJ45 en parallèle
VE.Can 1	Oui - isolé
VE.Can 2	Oui - non isolé
Ethernet	Oui
WiFi	Oui
Bluetooth Smart	Oui ^[8]
Ports hôtes USB	Oui – 2 x USB-A (max. 1,5 A à 5 V combiné)
Fente pour carte microSD	Oui – Cartes SDHC jusqu'à 32 Go max.
IO	
Entrées niveau réservoir résistif	3 ^[4]
Entrées de détection de température	2 ^[5]
Entrées numériques	2 ^[6]
Affichage	
Résolution de l'écran	1024 x 600 pixels
Luminosité maximale du rétroéclairage de l'écran	1000 cd/m ²
Variation du rétroéclairage	Oui - dynamique via le capteur de lumière ambiante intégré ou manuellement via la console à distance Avec minuterie pour mise en marche/arrêt automatiques
Bouton marche/arrêt tactile	Oui - bouton encastré à l'arrière (empêche toute utilisation non autorisée)
Dimensions	
Dimensions extérieures (h x l x p)	124 x 187 x 29,8 mm (sans connecteurs ni accessoires de montage)
Plage de température de fonctionnement	De -20 à 50 °C
Autre	
Montage	Montage encastré sur panneau ou montage sur panneau à trous borgnes avec les accessoires de montage inclus
Avertisseur sonore	Oui
Degré de protection	Avant : IP54 (en cas d'installation sur support en acier) IP31 (en cas d'installation avec ressorts) Arrière : IP21
Normes	
Sécurité	CEI 62368-1
CEM	EN 301489-1, EN 301489-17
Automobile	ECE R10-6
Remarques	
<ol style="list-style-type: none"> Pour plus d'informations sur l'Ekran GX, veuillez consulter la page de la gamme de produits Victron GX. Actuellement, le relais 1 peut être utilisé pour la programmation en tant que relais d'alarme, démarrage/arrêt du générateur, pompe de réservoir, relais à contrôle de température ou fonctionnement manuel. Le relais 2 peut être programmé comme relais à contrôle de température ou pour le fonctionnement manuel dans le menu Relais du dispositif GX (nécessite le micrologiciel 2.80 ou version ultérieure). La fonctionnalité Bluetooth est destinée à faciliter la connexion initiale et la configuration réseau. Il est impossible de connecter d'autres produits Victron par Bluetooth (par exemple, les contrôleurs de charge SmartSolar). Les entrées du niveau du réservoir sont résistives et elles devront être connectées à un émetteur de jauge résistif. Victron ne fournit pas d'émetteurs de jauge. Les ports de niveau du réservoir peuvent être configurés pour être compatibles avec des indicateurs de niveau de réservoir de type européen (0 – 180 Ohm), ou américain (240 – 30 Ohm). L'Ekran GX comporte 2 entrées de température. Elles peuvent être utilisées pour mesurer et surveiller toutes sortes de températures. Les émetteurs de température ne sont pas inclus. La sonde requise est la ASS000001000 - Sonde de température QUA/PMP/Venus GX. (Notez qu'il s'agit d'un autre appareil que l'accessoire de température BMV.) La plage de température est comprise entre -20 °C et 70 °C. En fait, la sonde peut mesurer jusqu'à 100 °C, mais elle n'est pas conçue pour résister à des températures supérieures à 70 °C à long terme. Notez qu'il s'agit d'une sonde de température brute, qui n'est pas étalonnée. Un écart de +/- 2 °C est à prévoir. Les entrées numériques peuvent être utilisées pour la surveillance des alarmes d'ouverture/fermeture, par exemple de portes, ou d'alarmes d'incendie ou de cale, et peuvent également être utilisées pour le comptage d'impulsions. Voir le manuel du produit pour les spécifications électriques des entrées numériques. Le maximum indiqué dans le tableau ci-dessus est le total des périphériques VE.Direct connectés tels que les contrôleurs de charge solaire MPPT. Il additionne tous les appareils connectés directement et ceux connectés par USB. La limite est principalement liée à la puissance de traitement du processeur. Notez qu'il existe également une limite à l'autre type d'appareils dont plusieurs sont souvent connectés : les convertisseurs PV. Jusqu'à trois ou quatre convertisseurs triphasés peuvent être surveillés sur un CCGX. Les processeurs plus puissants peuvent surveiller davantage d'appareils. 	