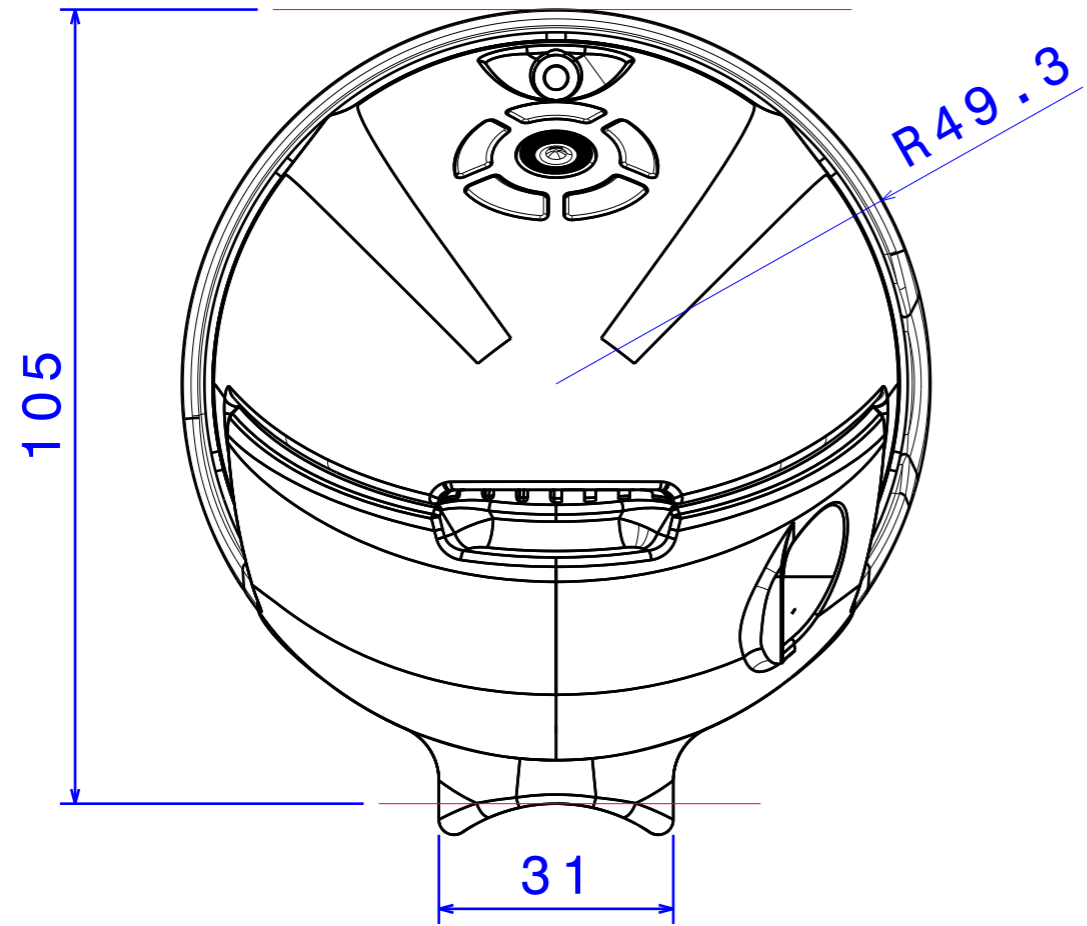
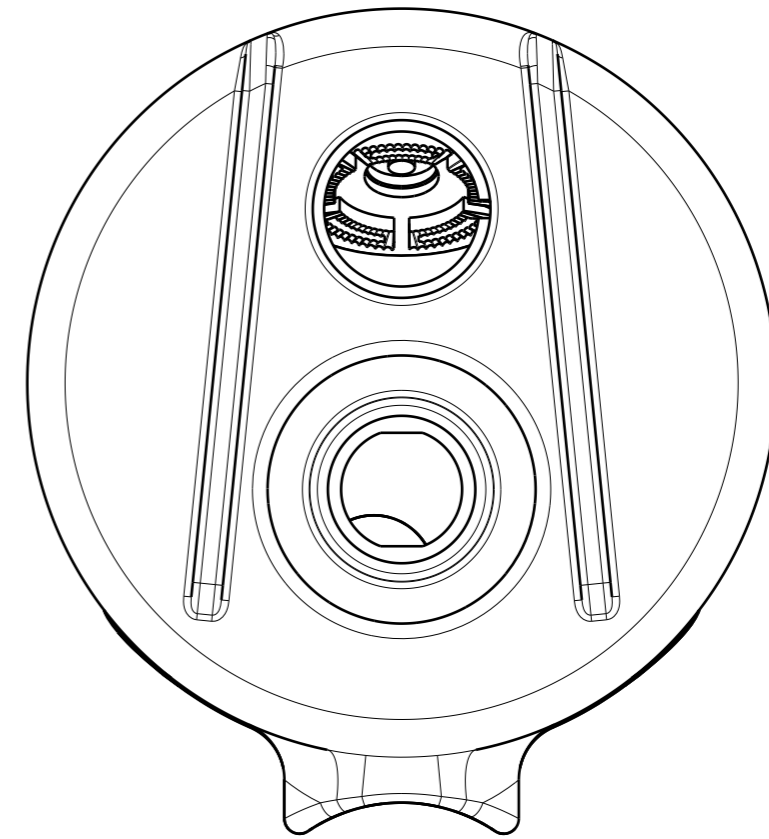


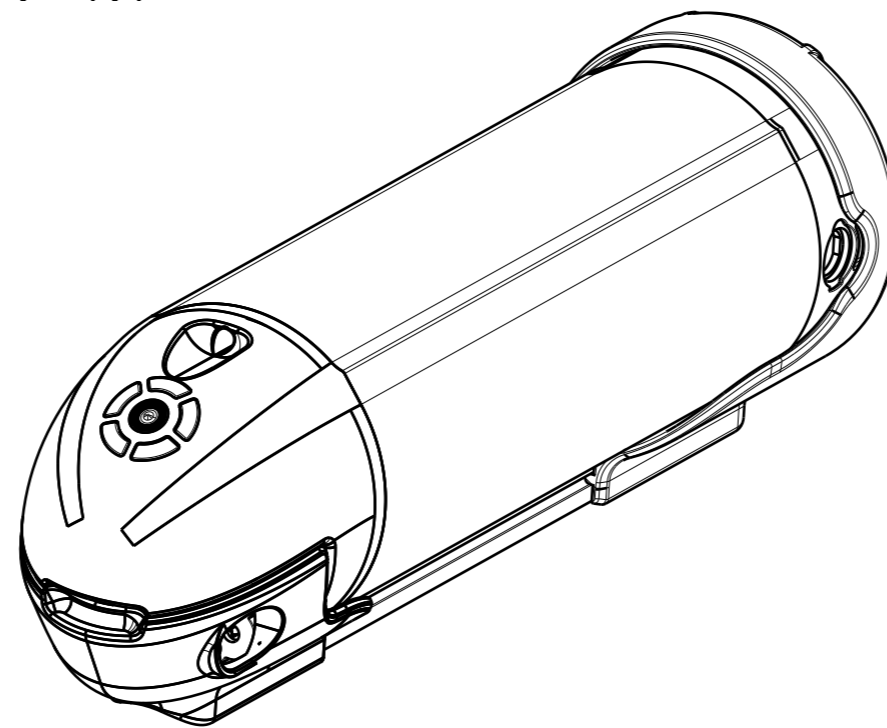
Vue de profil  
Echelle : 1:1



Vue de face  
Echelle : 1:1



Vue de dos  
Echelle : 1:1



Vue isométrique  
Echelle : 1:2