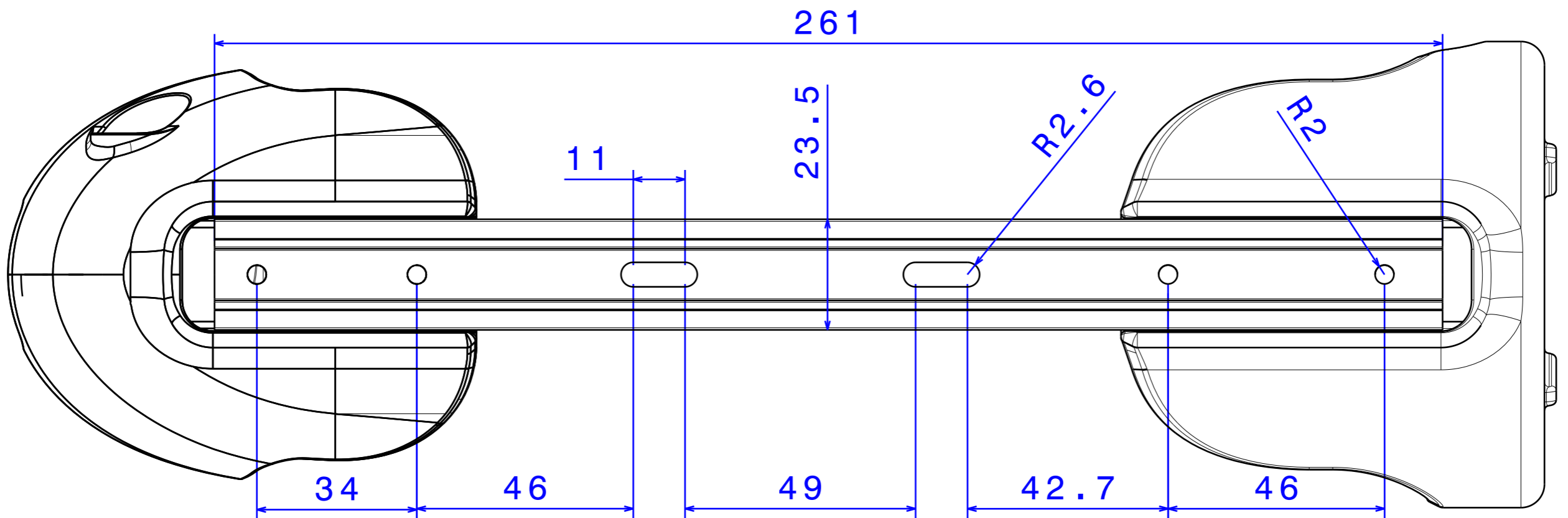
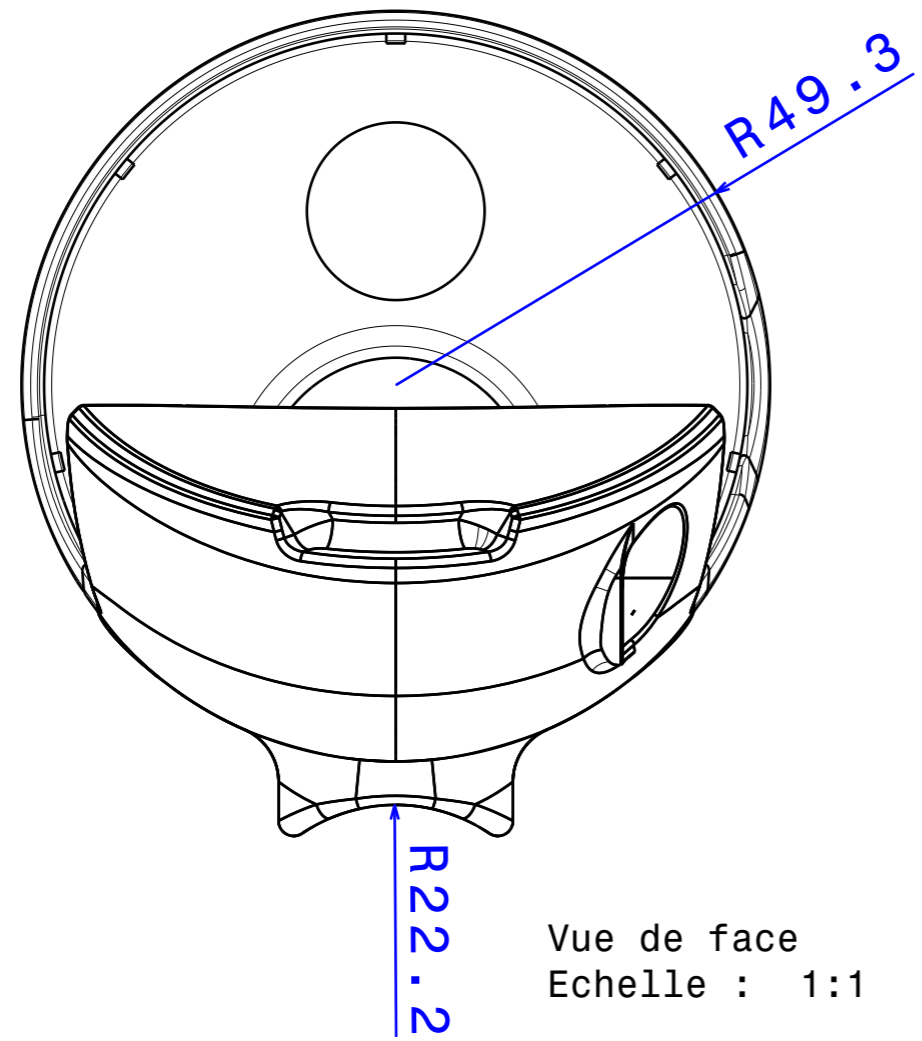




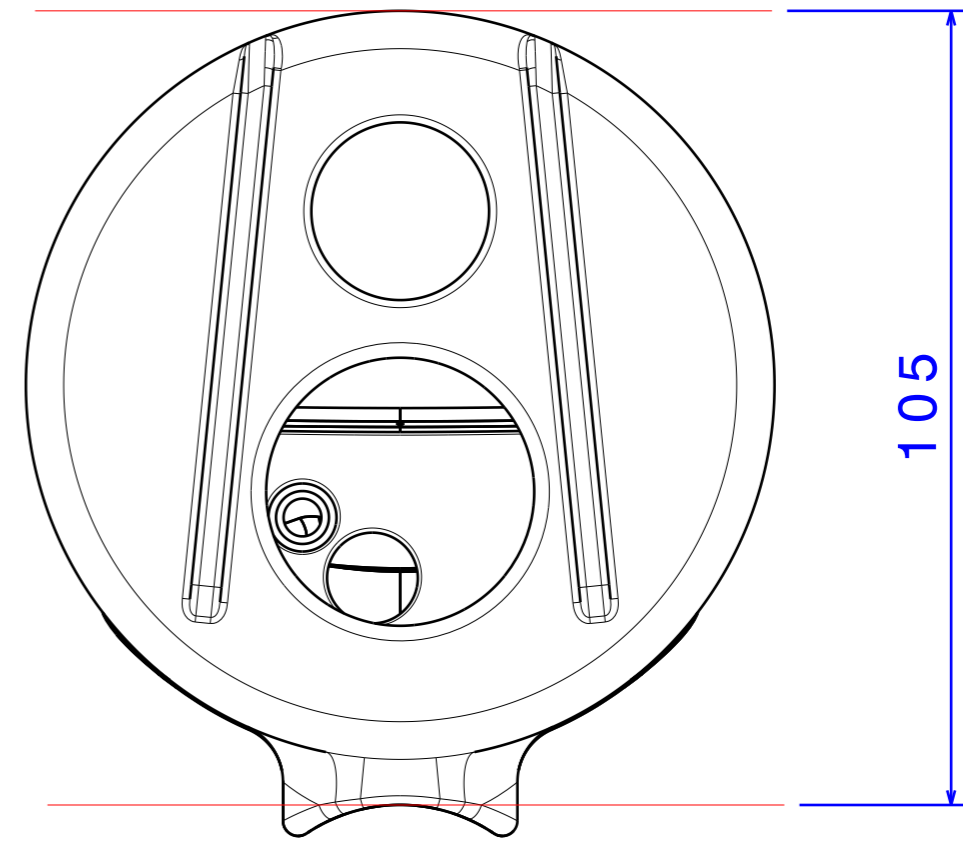
Vue de profil
Echelle : 1:1



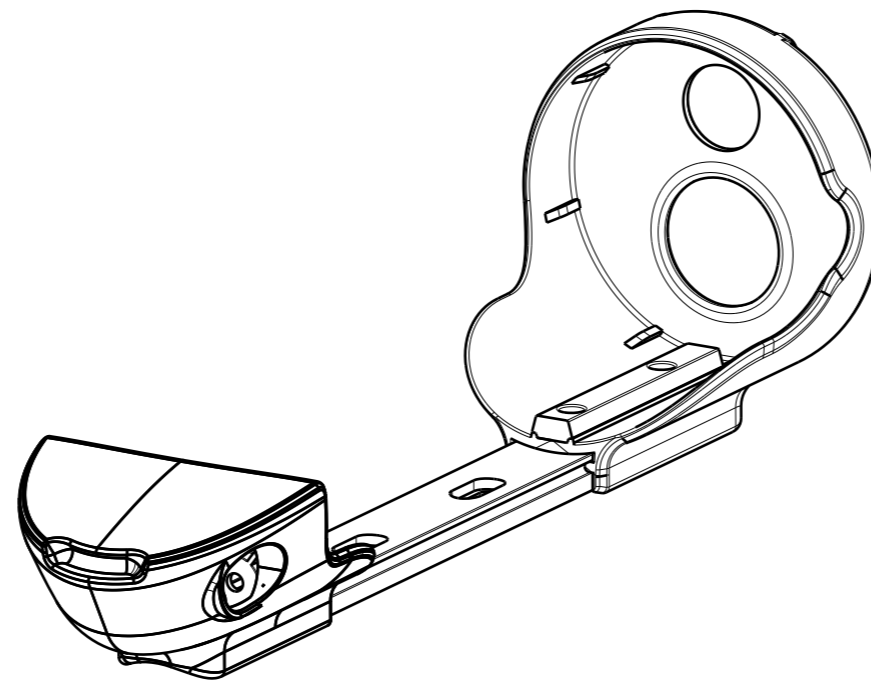
Vue de dessous
Echelle : 1:1



Vue de face
Echelle : 1:1



Vue de dos
Echelle : 1:1



Vue isométrique
Echelle : 1:2