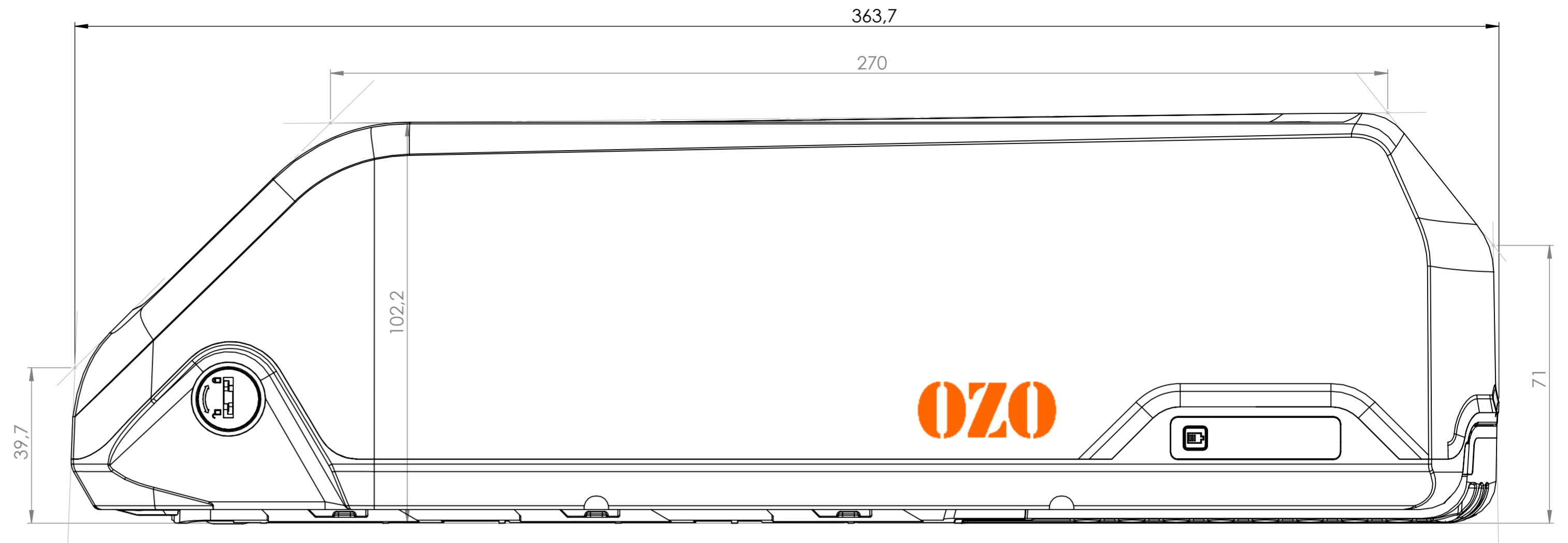
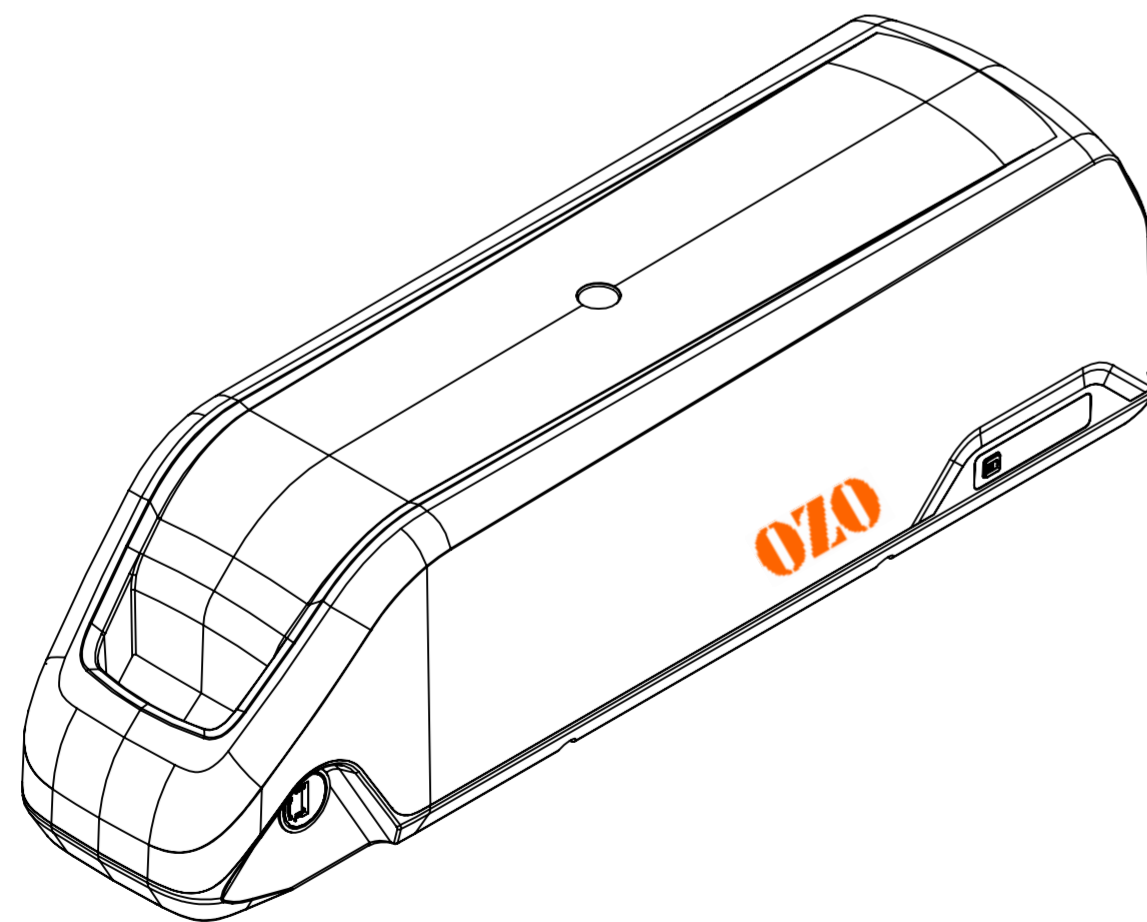


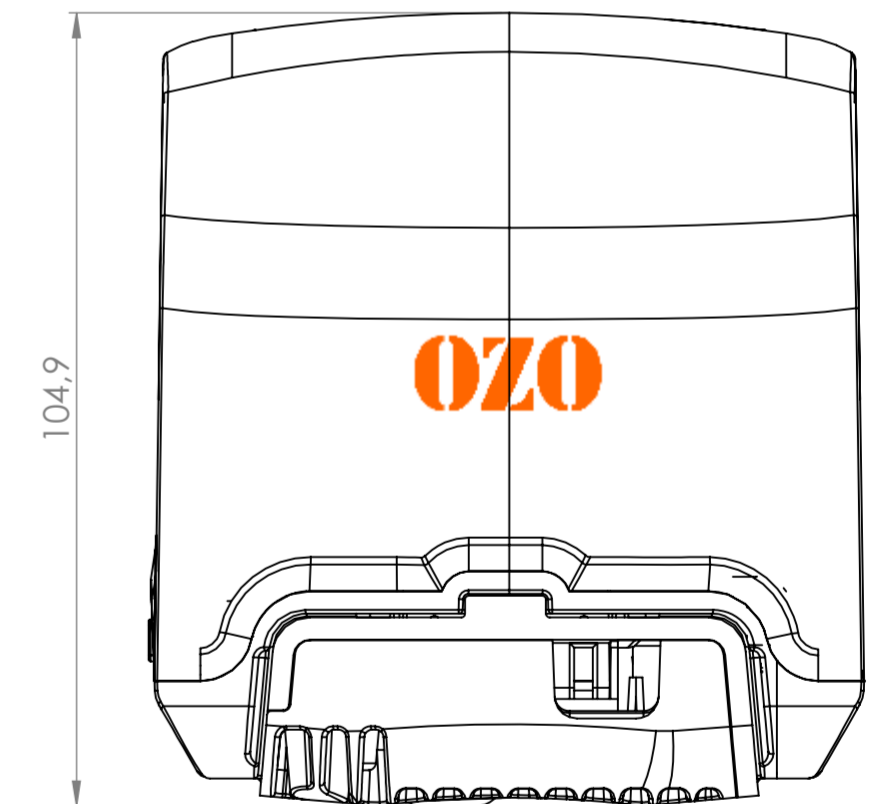
Vue de Face (Echelle 1:1)



Vue de Gauche (Echelle 1:1)



Vue Isométrique (Echelle 1:2)



Vue Arrière (Echelle 1:1)

SAUF INDICATION CONTRAIRE: LES COTES SONT EN MILLIMETRES		FINITION:		CASSER LES ANGES VIFS		NE PAS CHANGER L'ECHELLE		REVISION	
ETAT DE SURFACE:									
TOLERANCES:									
LINEAIRES:									
ANGULAIRES:									
	NOM	SIGNATURE	DATE			TITRE:			
AUTEUR									
VERIF.									
APPR.									
FAB.									
QUAL.					MATERIAU:	No. DE PLAN		DP-4C-21700	
						ECHELLE:1:2		FEUILLE 1 SUR 1	
					MASSE:			A2	