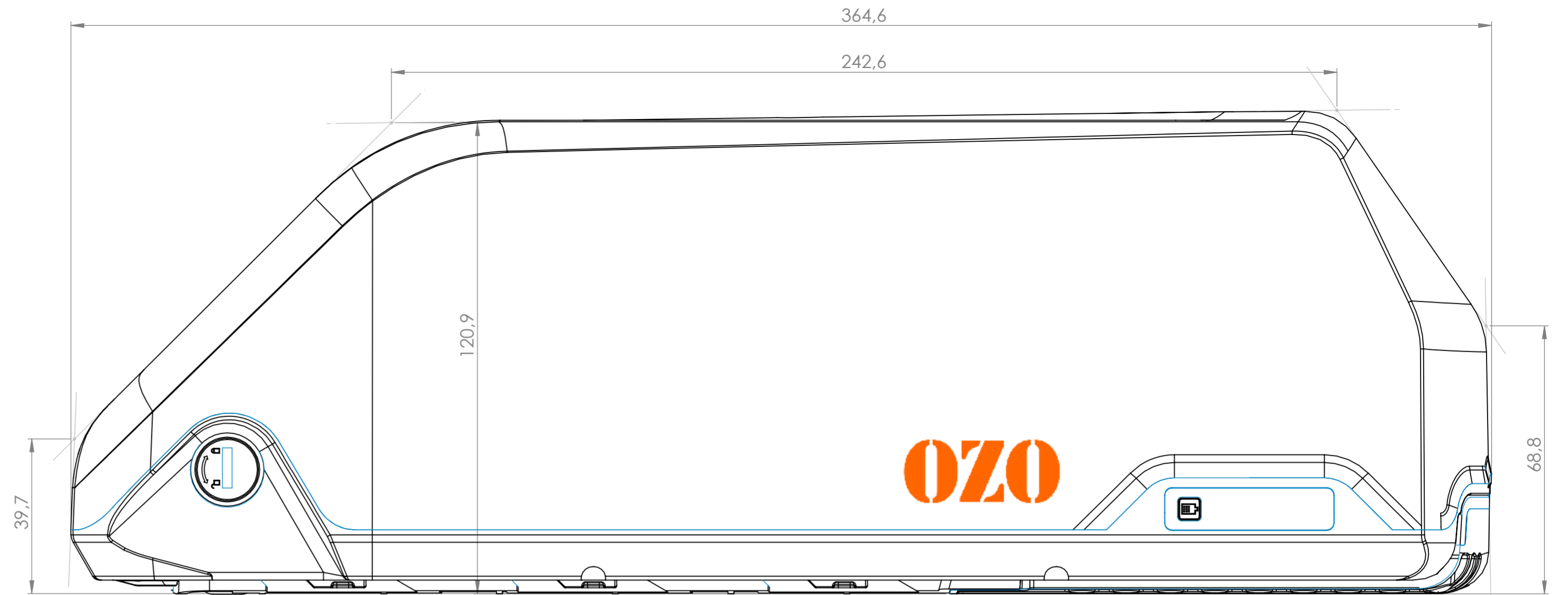
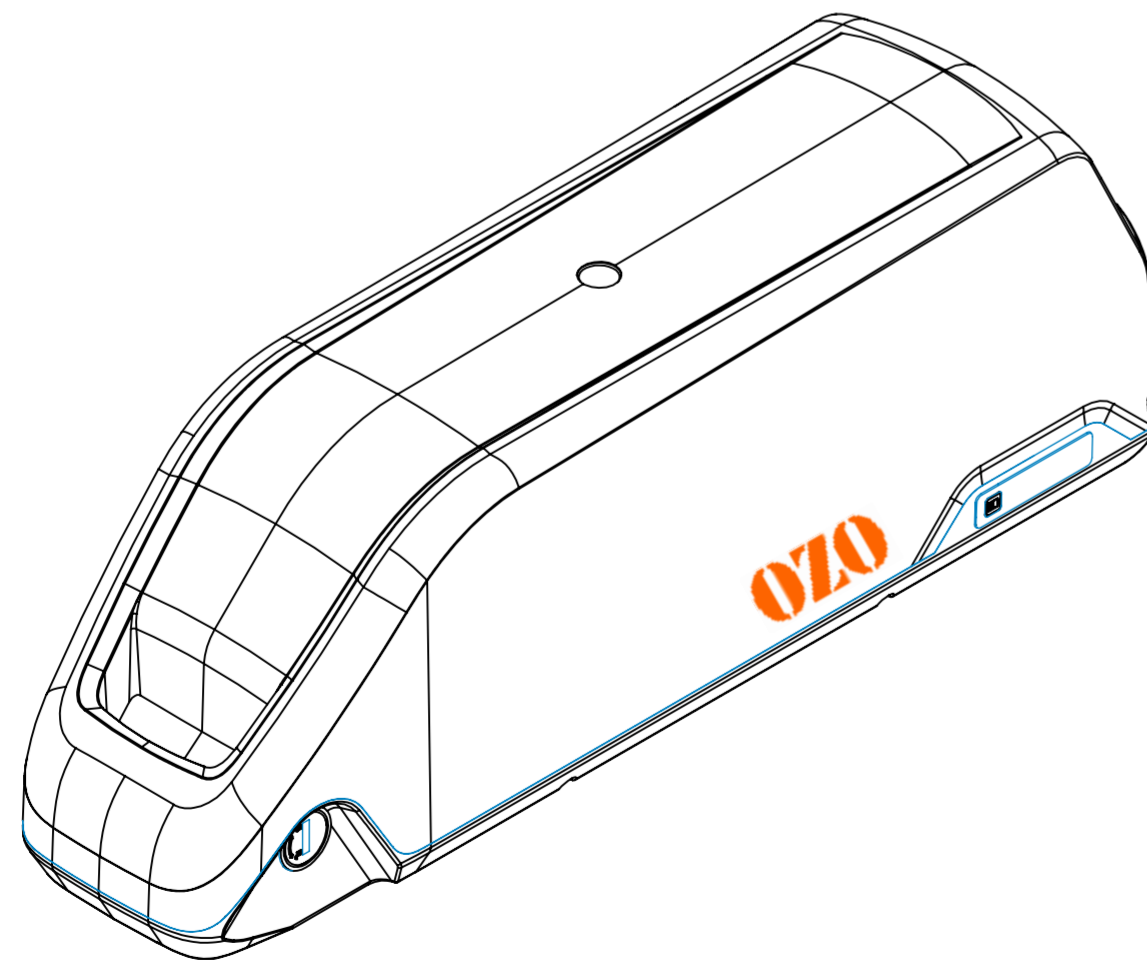


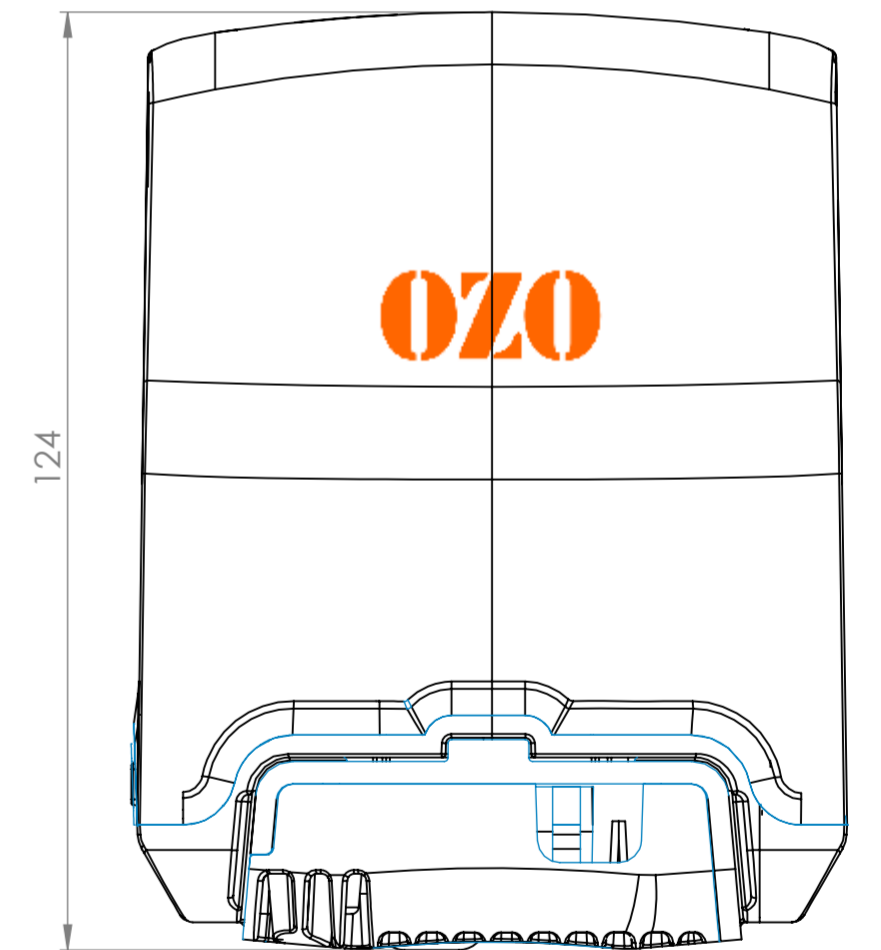
Vue de Face (Echelle 1:1)



Vue de Gauche (Echelle 1:1)



Vue Isométrique (Echelle 1:2)



Vue Arrière (Echelle 1:1)

SAUF INDICATION CONTRAIRE: LES COTES SONT EN MILLIMETRES ETAT DE SURFACE:		FINITION:		CASSER LES ANGES VIFS		NE PAS CHANGER L'ECHELLE		REVISION	
TOLERANCES: LINEAIRES: ANGULAIRES:									
AUTEUR:		NOM	SIGNATURE	DATE			TITRE:		
VERIF.:									
APPR.:									
FAB.:									
QUAL.:					MATERIAU:			No. DE PLAN	DP-2170-5C
					MASSE:			ECHELLE:1:2	A2
								FEUILLE 1 SUR 1	