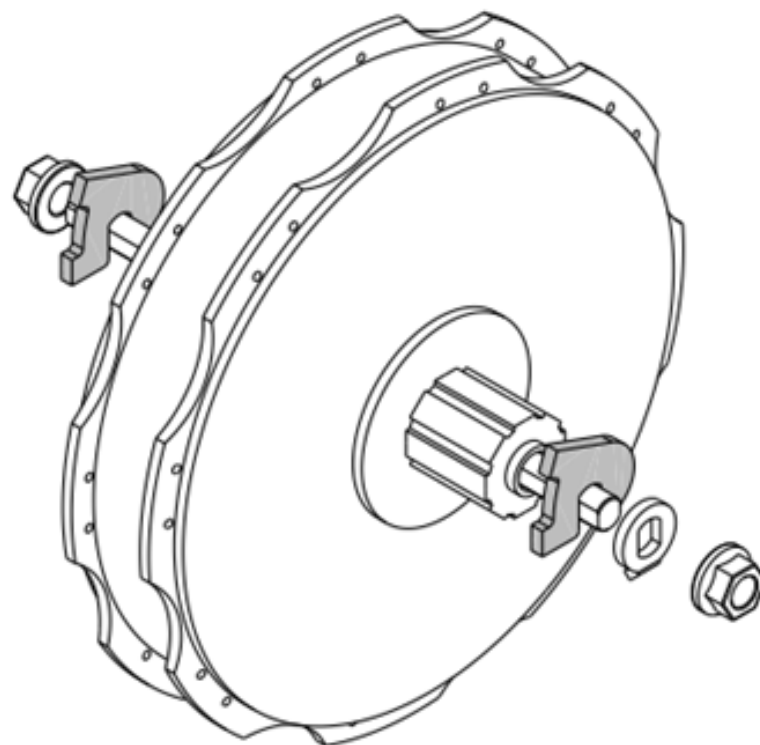
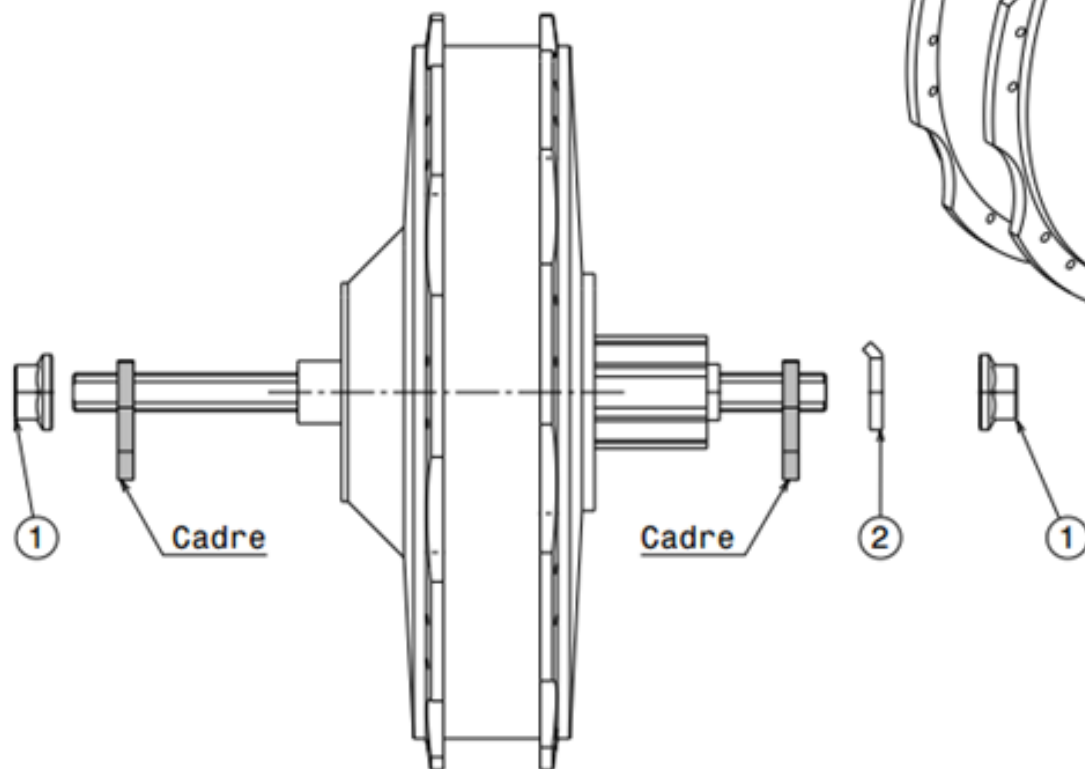


# OZO RH205D Arrière

Pièce	Car.	Nombre	Numéro
Ecrou M12	M12	2	1
Rondelle anti-rot. plate		1	2



Entraxe : 135mm